



**ELETTROPOMPE SOMMERSIBILI VORTEX E BICANALI PER ACQUE CARICHE E LIQUIDI AGGRESSIVI
SUBMERSIBLE VORTEX AND BICANAL ELECTRIC PUMPS FOR WASTEWATER AND AGGRESSIVE LIQUIDS**

PREVALENZA : 10,5 m ÷ 16,0 m
PORTATA : 13,8 m³/h ÷ 42 m³/h
POTENZA NOMINALE : 0,6 kW (0,8HP) ÷ 2,2 kW (2HP)
PASSAGGIO SOLIDI FINO A 50 mm.

PUMP HEAD : 10,5 mt ÷ 16,0 mt
DELIVERY : 13,8 m³/h ÷ 42,0 m³/h
RATED HORSEPOWER : 0,6 kW (0,8HP) ÷ 2,2 kW (2,0HP)
SOLID MATTER BYPASS up to 50 mm.

APPLICAZIONI

- SVUOTAMENTO DI FOSSE DI DECANTAZIONE, POZZI NERI, POZZI DI RACCOLTA LIQUAMI.
- POMPAGGIO DI ACQUE LURIDE ANCHE CON CORPI SOLIDI IN SOSPENSIONE.
- MOVIMENTAZIONE DI ACQUE LURIDE AD USO DOMESTICO ED INDUSTRIALE.
- POMPAGGIO DI LIQUIDI AGGRESSIVI

APPLICATIONS

- DECANTATION PIT, SEWAGE PIT AND SLURRY COLLECTION PIT PUMP OUT.
- PUMP OUT OF LAVATORY/FOUL WATER WITH POSSIBLE FLOATING SOLIDS CONTENTS.
- DOMESTIC AND INDUSTRIAL LAVATORY/BLACK WATER HANDLING SYSTEMS.
- PUMPING OF AGGRESSIVE MEDIA.

CARATTERISTICHE DI COSTRUZIONE:

- ELETTOPOMPA A DOPPIA CAMERA (MOTORE, TENUTA MECCANICA).
 - MOTORE A BAGNO D'OLIO (BIODEGRADABILE E DIELETTRICO) PER RAFFREDDAMENTO E LUBRIFICAZIONE CUSCINETTI.
 - ANELLO DI TENUTA LATO MOTORE.
 - TENUTA MECCANICA A BAGNO D'OLIO.
 - IMMERSIONE MASSIMA: mt. 5 .
 - GRADO DI PROTEZIONE IP 68 .
 - CLASSE DI ISOLAMENTO: F
 - TEMPERATURA MAX. LIQUIDO POMPATO:
25°C con pompa PARZIALMENTE immersa.
35°C con pompa TOTALMENTE immersa.
 - PASSAGGIO LIBERO: 30 mm - ARVEX 80 S.
50 mm - ARVEX 100 S - 150 S.
 - VERSIONI:
Monofase: 220-277V/50Hz o 220-277V/60Hz con protettore termico incorporato e condensatore permanentemente inserito.
Trifase: 220-277V/50Hz o 380-480V/50Hz e 220-277V/60Hz o 380-480V/60Hz con protezione da sovraccarico a cura dell'utente.
 - VERSIONI MONOFASI AUTOMATICHE CON GALLEGGIANTE O MANUALI SENZA GALLEGGIANTE.
 - CAVO STANDARD:
Monofase: 10 metri H05VV-F per versione normale (aut.-man.).
Trifase: 10 metri H05VV-F.
- SPECIALI VOLTAGGI E FREQUENZE A RICHIESTA.

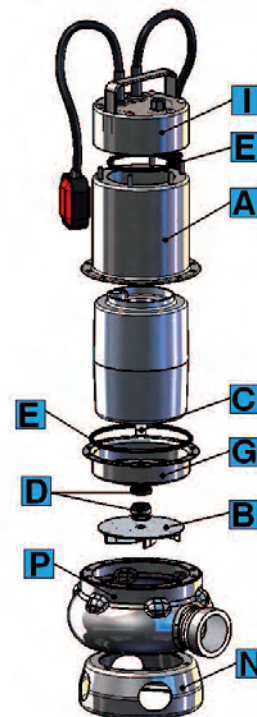
DESIGN ENGINEERING

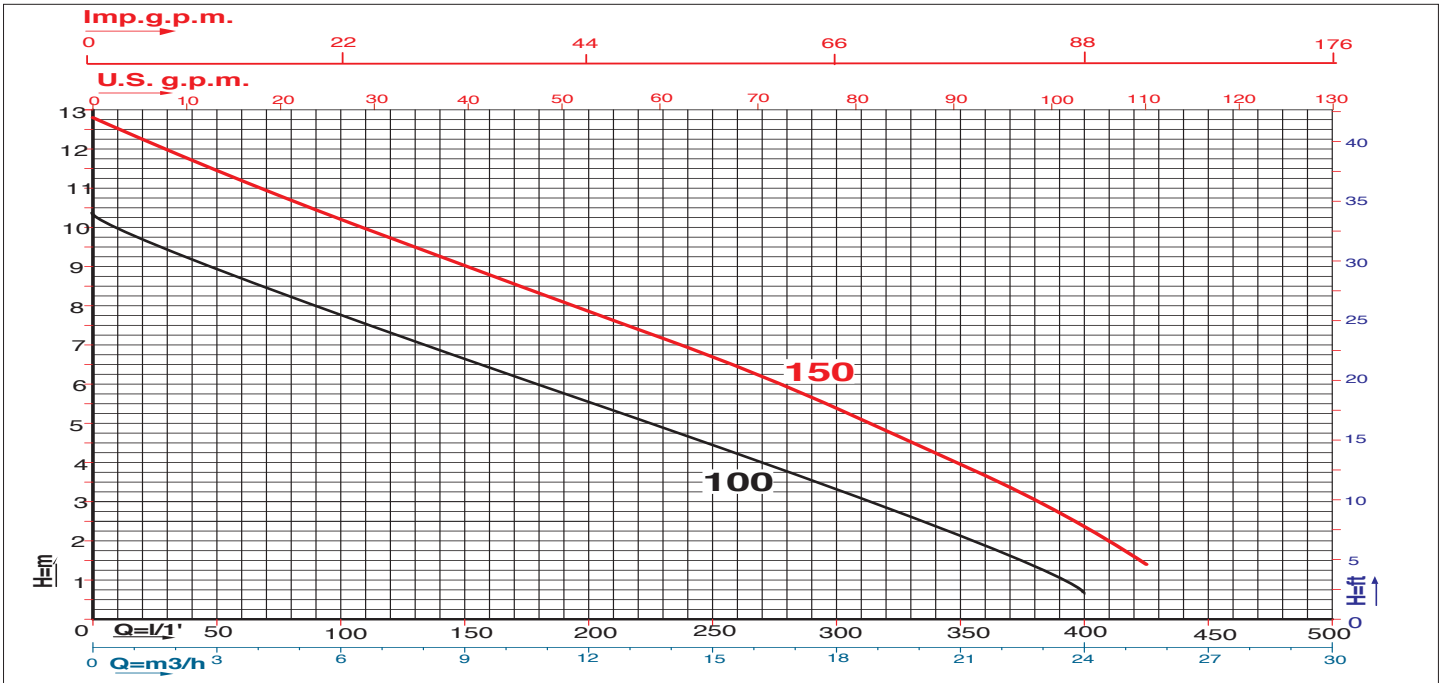
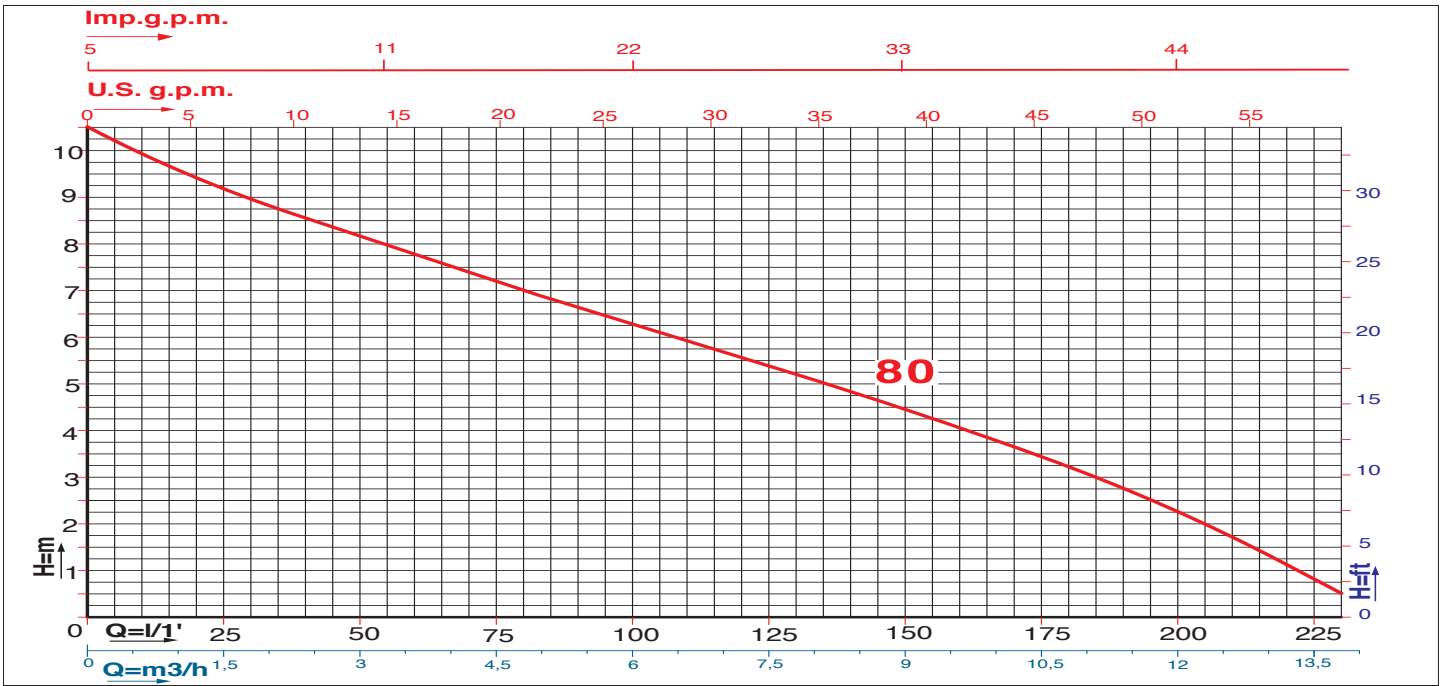
- DOUBLE CHAMBER ELECTRIC PUMP (MOTOR, MECHANICAL SEAL).
 - OIL BATH MOTOR (BIODEGRADABLE AND DIELECTRIC) FOR COOLING AND BEARING LUBRICATION.
 - SEALING RING - ENGINE FACE
 - OIL BATH MECHANICAL SEALS.
 - PERMISSIBLE DRAUGHT OF WATER: 5 m.
 - IP 68 PROTECTION CLASS.
 - CLASS "F" INSULATION.
 - MAX. PUMPED LIQUID TEMPERATURE:
25°C with PARTIALLY submerged pump.
35°C with TOTALLY submerged pump.
 - BY PASS SECTION: 30 mm - ARVEX 80 S.
50 mm - ARVEX 100 S - 150 S.
 - VERSIONS:
Single Phase: 220-277V/50Hz or 220-277V/60 Hz with built in thermal protection and permanent capacitor.
Three Phase: 220-277V/50Hz or 380-480V/50Hz and 220-277V/60Hz or 380-480V/60Hz with overload protection care of the User.
 - AUTOMATIC SINGLE PHASE VERSIONS WITH FLOATER OR MANUAL WITHOUT FLOATER.
 - STANDARD CABLE FEATURES:
Single Phase: 10 metres H05VV-F for the standard version (automatic-manual).
Three Phase: 10 metres H05VV-F.
- CUSTOMISED VOLTAGE AND FREQUENCY RATING AVAILABLE ON DEMAND.

TABELLA MATERIALI / MATERIALS TABLE:

Pos.	Componente / Component		Materiale / Materials
A	Carcassa esterna / External housing		ACCIAIO INOX AISI 316 DIN 1.4401 STAINLESS STEEL
B	Girante / Impeller		
C	Albero (lato pompa) / Shaft (pump side)		
D	Tenuta meccanica Mechanical seal	Lato pompa / Pump face	CARBURO DI SILICIO-VITON SILICON CARBIDE-VITON
		Lato motore / Motor face	ANELLO DI TENUTA NBR NBR SEAL RING
E	O-ring		VITON
G	Porta motore / Motor holder		ACCIAIO INOX AISI 316 DIN 1.4401 STAINLESS STEEL
I	Coperchio + maniglia / Cover + handle		
N	Base d'appoggio / Base holder		
P	Corpo pompa / Pump body		

ARVEX 80/S - 100/S - 150/S





Caratteristiche di funzionamento a 2800 rpm 50Hz e 3450 rpm 60Hz - Performances at 2800 rpm 50 Hz and 3450 rpm 60 Hz
 Le prestazioni valgono per liquidi con densità $\rho = 1,0 \text{ kg/dm}^3$ ed una viscosità $\nu = 1 \text{ mm}^2/\text{s}$ / The performance data holds true for liquids with a $\rho = 1,0 \text{ kg/dm}^3$ density and a $\nu = 1 \text{ mm}^2/\text{s}$ viscosity.

MODELLO MODEL	VOLTAGGIO VOLTAGE 50Hz	DATI ELETTRICI / ELECTRICAL DATA						DATI IDRAULICI / HYDRAULIC DATA									
		P1 max kW	P2 nom. kW	I max HP	I max Ampere	Condensatore Capacitor		m³/h	0	3	6	9	12	13,8	18	24	25,5
						µF	VC										
ARVEX/S 80 M	1 x 220-230V	1,1	0,6	0,8	5,0	16	450	H (m)	10,5	8,2	6,3	4,5	2,3	0,6			
ARVEX/S 80 T	3 x 220V or 380V	0,9	0,6	0,8	2,1	---	---		10,5	8,2	6,3	4,5	2,3	0,6			
ARVEX/S 100 M	1 x 220-230V	1,5	0,75	1,0	6,5	20	450		10,5	8,6	7,6	6,6	5,4	4,4	3,2	0,6	
ARVEX/S 100 T	3 x 220V or 380V	1,3	0,75	1,0	2,6	---	---		10,5	8,6	7,6	6,6	5,4	4,4	3,2	0,6	
ARVEX/S 150 M	1 x 220-230V	2,2	1,1	1,5	9,4	30	450		13,0	11,4	10,4	9,4	8,4	7,0	5,4	2,5	1,6
ARVEX/S 150 T	3 x 220V or 380V	1,9	1,1	1,5	3,4	---	---		13,0	11,4	10,4	9,4	8,4	7,0	5,4	2,5	1,6

PREVALENZA TOTALE IN METRI COLONNA ACQUA / TOTAL PUMP HEAD AND WATER COLUMN HEIGHT IN M.

CARATTERISTICHE DI COSTRUZIONE:

- ELETTOPOMPA A DOPPIA CAMERA (MOTORE, TENUTA MECCANICA).
- MOTORE A BAGNO D'OLIO (BIODEGRADABILE E DIELETTRICO) PER RAFFREDDAMENTO E LUBRIFICAZIONE CUSCINETTI.
- ANELLO DI TENUTA LATO MOTORE.
- TENUTA MECCANICA A BAGNO D'OLIO.
- IMMERSIONE MASSIMA: mt. 5.
- GRADO DI PROTEZIONE IP 68.
- CLASSE DI ISOLAMENTO: F
- TEMPERATURA MAX. LIQUIDO POMPATO:
25°C con pompa PARZIALMENTE immersa.
35°C con pompa TOTALMENTE immersa.
- PASSAGGIO LIBERO: 50 mm.
- VERSIONI:
Monofase: 220-277V/50Hz o 220-277V/60 Hz con protettore termico incorporato e condensatore permanentemente inserito.
Trifase: 220-277V/50Hz o 380-480V/50Hz e 220-277V/60Hz o 380-480V/60Hz con protezione da sovraccarico a cura dell'utente.
- VERSIONI MONOFASI AUTOMATICHE CON GALLEGGIANTE O MANUALI SENZA GALLEGGIANTE.
- CAVO STANDARD:
Monofase: 10 metri H05VV-F per versione normale (aut.-man.).
Trifase: 10 metri H05VV-F
- SPECIALI VOLTAGGI E FREQUENZE A RICHIESTA.

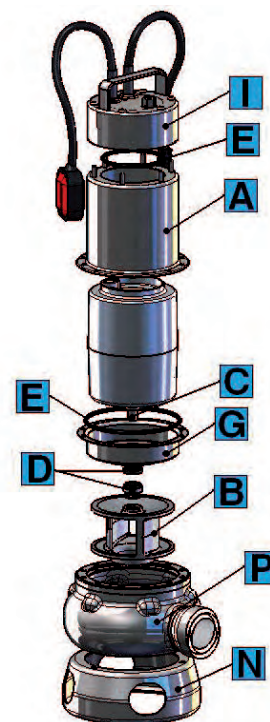
DESIGN ENGINEERING

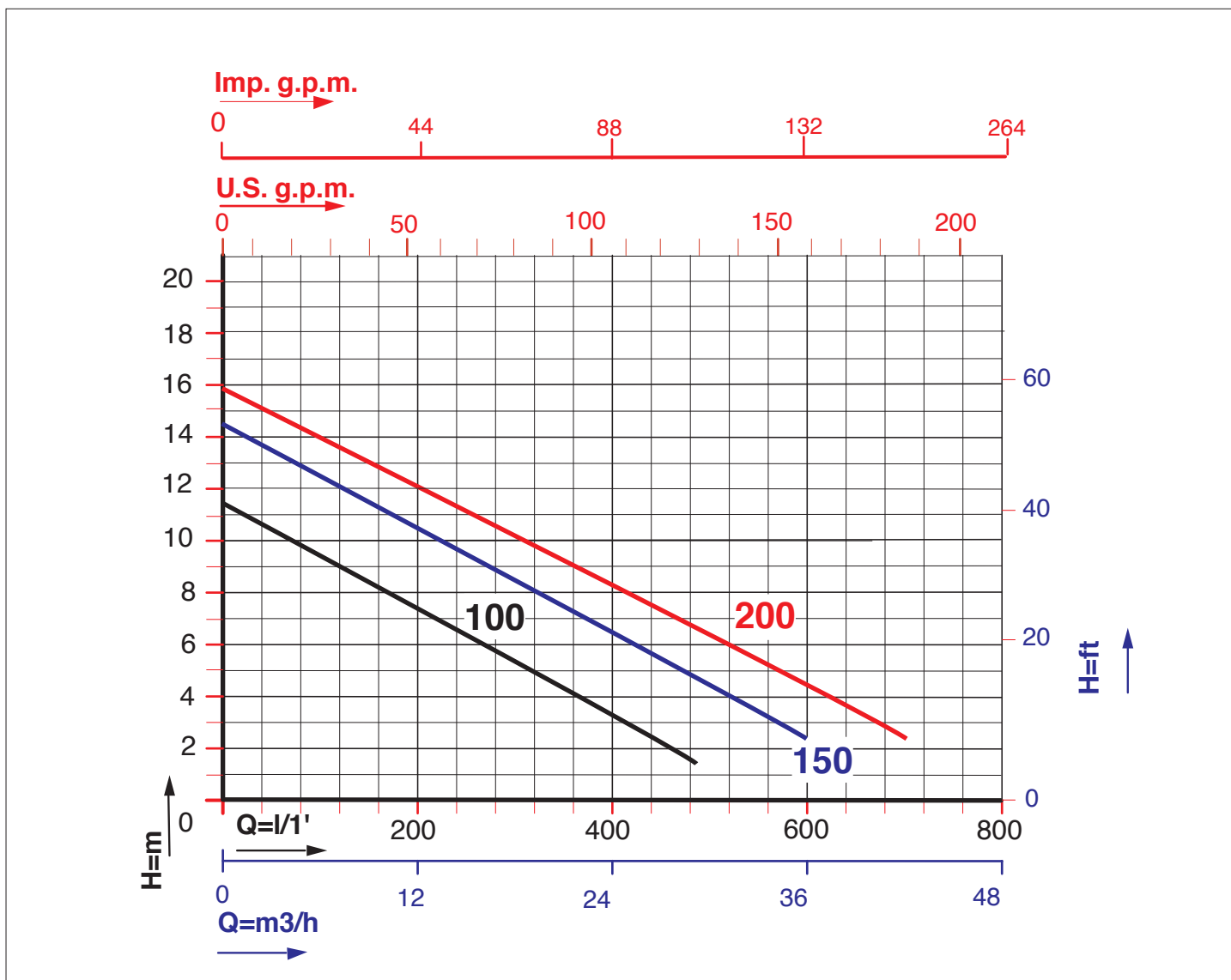
- DOUBLE CHAMBER ELECTRIC PUMP (MOTOR, MECHANICAL SEAL).
- OIL BATH MOTOR (BIODEGRADABLE AND DIELECTRIC) FOR COOLING AND BEARING LUBRICATION.
- SEALING RING - ENGINE FACE.
- OIL BATH MECHANICAL SEALS.
- PERMISSIBLE DRAUGHT OF WATER: 5 m.
- IP 68 PROTECTION CLASS.
- CLASS "F" INSULATION.
- MAX. PUMPED LIQUID TEMPERATURE:
25°C with PARTIALLY submerged pump.
35°C with TOTALLY submerged pump.
- BY PASS SECTION: 50 mm.
- VERSIONS:
Single Phase: 220-277V/50Hz or 220-277V/60 Hz with built in thermal protection and permanent capacitor.
Three Phase: 220-277V/50Hz or 380-480V/50Hz and 220-277V/60Hz or 380-480V/60Hz with overload protection care of the User.
- AUTOMATIC SINGLE PHASE VERSIONS WITH FLOATER OR MANUAL WITHOUT FLOATER.
- STANDARD CABLE FEATURES:
Single Phase: 10 metres H05VV-F for the standard version (automatic-manual).
Three Phase: 10 metres H05VV-F
- CUSTOMISED VOLTAGE AND FREQUENCY RATING AVAILABLE ON DEMAND.

TABELLA MATERIALI / MATERIALS TABLE:

Pos.	Componente / Component		Materiale / Materials
A	Carcassa esterna / External housing		ACCIAIO INOX AISI 316 DIN 1.4401 STAINLESS STEEL
B	Girante / Impeller		
C	Albero (lato pompa) / Shaft (pump side)		
D	Tenuta meccanica Mechanical seal	Lato pompa / Pump face	CARBURO DI SILICIO-VITON SILICON CARBIDE-VITON
		Lato motore / Motor face	ANELLO DI TENUTA NBR NBR SEAL RING
E	O-ring		VITON
G	Porta motore / Motor holder		ACCIAIO INOX AISI 316 DIN 1.4401 STAINLESS STEEL
I	Coperchio + maniglia / Cover + handle		
N	Base d'appoggio / Base holder		
P	Corpo pompa / Pump body		

ARVEX BC 100/S - 150/S - 200/S



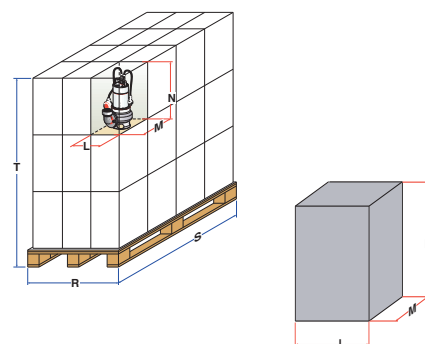
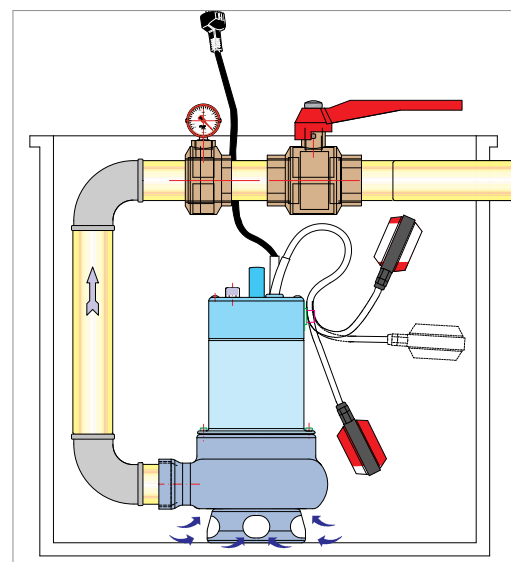
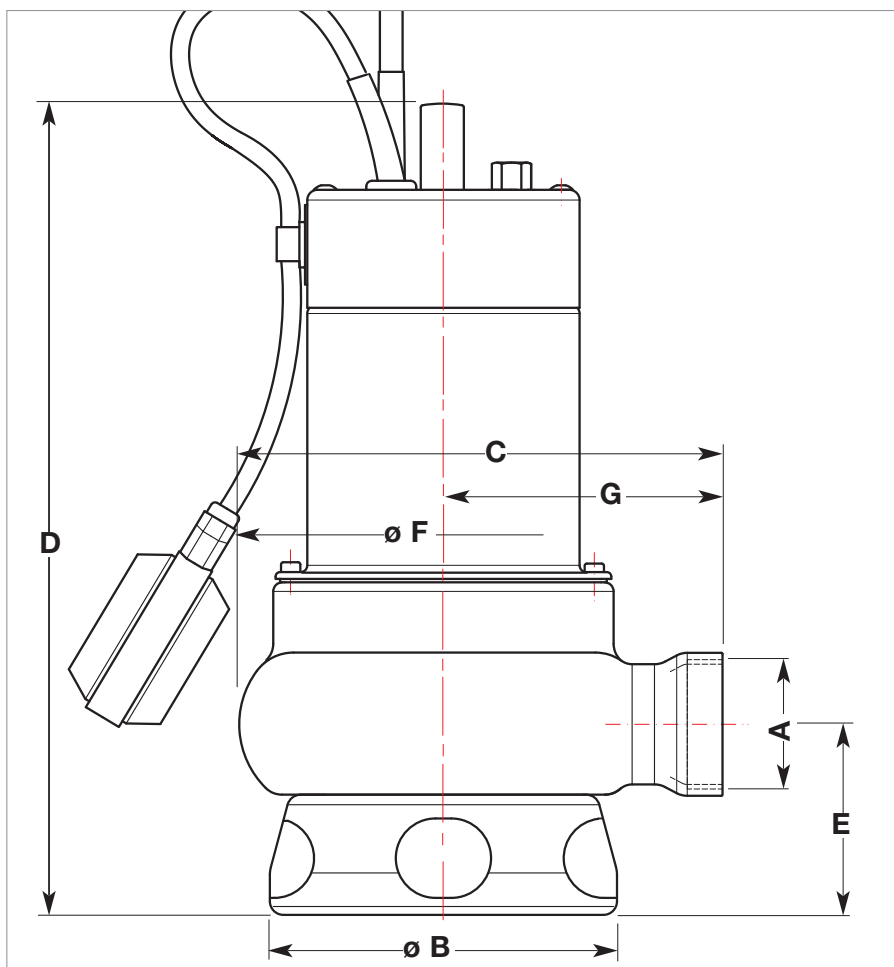


Caratteristiche di funzionamento a 2800 rpm 50Hz e 3450 rpm 60Hz - Performances at 2800 rpm 50 Hz and 3450 rpm 60 Hz
 Le prestazioni valgono per liquidi con densità $\rho = 1,0 \text{ kg/dm}^3$ ed una viscosità $\nu = 1 \text{ mm}^2/\text{s}$ / The performance data holds true for liquids with a $\rho = 1,0 \text{ kg/dm}^3$ density and a $\nu = 1 \text{ mm}^2/\text{s}$ viscosity.

MODELLO MODEL	VOLTAGGIO VOLTAGE 50Hz	DATI ELETTRICI / ELECTRICAL DATA						DATI IDRAULICI / HYDRAULIC DATA									
		P1max kW	P2 nom. kW	I max HP	Condensatore Capacitor µF VC		m³/h	0	3	6	12	18	24	30	36	42	
ARVEX/S BC 100 M	1 x 220-230V	1,5	0,75	1,0	7,0	20	450	H (m)	11,5	10,5	9,5	7,5	5,5	3,5	1,5		
ARVEX/S BC 100 T	3 x 380V - 400V	1,3	0,75	1,0	3,2	---	---		11,5	10,5	9,5	7,5	5,5	3,5	1,5		
ARVEX/S BC 150 M	1 x 220-230V	2,2	1,1	1,5	11,5	30	450		14,5	13,5	12,5	10,5	8,5	6,5	4,5	2,5	
ARVEX/S BC 150 T	3 x 380V - 400V	1,7	1,1	1,5	4,5	---	---		14,5	13,5	12,5	10,5	8,5	6,5	4,5	2,5	
ARVEX/S BC 200 T	3 x 380V - 400V	2,2	1,5	2,0	4,8	---	---		16,0	14,8	14,0	12,0	10,5	8,2	6,5	4,3	2,5
									l/min.	0	50	100	200	300	400	500	600

PREVALENZA TOTALE in METRI COLONNA
ACQUA / TOTAL PUMP HEAD AND WATER
COLUMN HEIGHT IN m.

DIMENSIONI E PESI / SIZE AND WEIGHT DATA:



MODELLO MODEL	DIMENSIONI POMPA in mm. / PUMP DIMENSIONS in mm.						
	A	B	C	D	E	F	G
ARVEX/S 80 M	2"	176	214	358	88	180	124
ARVEX/S 80 T	2"	176	214	358	88	180	124
ARVEX/S 100 M	2"	176	214	358	88	180	124
ARVEX/S 100 T	2"	176	214	358	88	180	124
ARVEX/S 150 M	2"	176	214	398	88	180	124
ARVEX/S 150 T	2"	176	214	398	88	180	124
ARVEX/S BC 100	2"	176	214	369	88	180	124
ARVEX/S BC 150	2"	176	214	409	88	180	124
ARVEX/S BC 200	2"	176	214	409	88	180	124

MODELLO MODEL	DIMENSIONI SCATOLA / PACKING DIMENSIONS				DIMENSIONI PALLET / PALLET DIMENSIONS				
	L mm.	M mm.	N mm.	Peso / Weight Kg.	R mm.	S mm.	T mm.	nr. scatole/cartons	Peso / Weight Kg.
ARVEX/S 80 M	190	230	410	10,5	800	1200	1360	60	650
ARVEX/S 80 T	190	230	410	10,5	800	1200	1360	60	650
ARVEX/S 100 M	190	230	410	11,5	800	1200	1360	60	715
ARVEX/S 100 T	190	230	410	11,5	800	1200	1360	60	715
ARVEX/S 150 M	190	230	410	13,5	800	1200	1360	60	835
ARVEX/S 150 T	190	230	410	13,5	800	1200	1360	60	835
ARVEX/S BC 100	190	230	480	12,5	800	1200	1570	60	775
ARVEX/S BC 150	190	230	480	14,5	800	1200	1570	60	895
ARVEX/S BC 200	190	230	480	14,5	800	1200	1570	60	895